

## EKİM MAKİNESİ (MİBZER)

Tohumu istenilen sıra arası, sıra üzeri mesafede ve derinlikte toprağa gömebilen makinelere ekim makineleri (mibzer) denir. Traktöre bağlantı şekline göre kullanım amacına ve makinenin özelliklerine göre pek çok çeşitleri vardır. En çok kullanılanlar sıra üzeri mesafe ayarı olmayan gübre atma düzenine sahip çok amaçlı ekim makineleridir.

Ekim makinelerinde aranacak özellikler derinlik, gübre ve tohum normunu (miktarını) ayar imkanına sahip olmalarıdır. Ekim makineleri tohumu sıra şeklinde atarlar

### Sıraya ekimin faydaları

- Tohumların çıkışları aynı zamanda olur.
- En uygun yaşama alanı sağlanır.
- Sıraya ekildiği için çapa ve mücadele işleri makine ile kolayca yapılabilir.
- Tohumlar aynı derinliğe ekilir.
- Olgunlaşma ve hasada gelme zamanı aynı olur.

### Ekim İşinde Başarılı Olabilmek İçin

- Tohum yatağı iyi hazırlanmalı
- Topraktaki nemin uygun olduğu zaman ekim yapılmalı
- İyi seçilmiş tohumluk çeşidini iyi ayarlanmış, uygun ekim makinesi ile ekim yapılmalıdır.

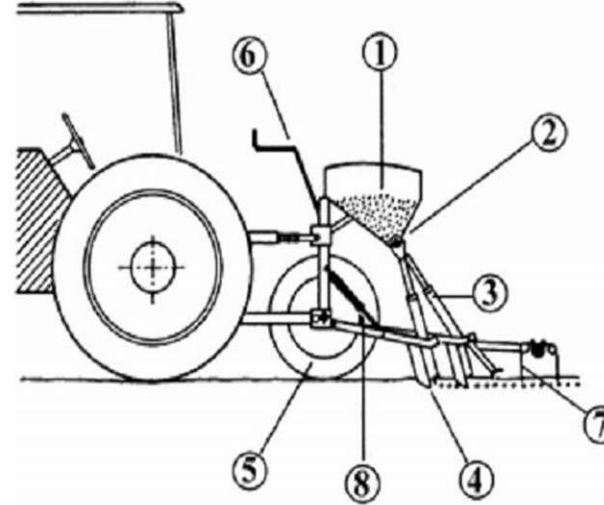
### İyi bir ekim makinesi şu özellikleri taşımaktadır;

- Tohumu zedelememeli
- Ekim normuna göre ayarlanabilmeli
- Ekim derinliği ve sıra arası mesafesi ayarlanabilmeli
- Her ayaktan eşit tohum atılmalı
- Çeşitli irilikte tohumları ekebilmelidir

Genel bir ekim makinesinde şu kısım-

lar bulunur.

1. Tohum sandığı: Tohumların konulduğu yerdir. Genelde saçtan yapılır.
2. Ekici düzenler: Ayarlanan miktarda tohumu tohum sandığından alarak tohum borusuna atar.
3. Tohum boruları :Tohumları ekici ayaklara ileten parçadır.
4. Gömücü ayaklar: Toprakta istenilen derinlikte çizi açan parçalardır.
5. Hareket iletim düzenleri: Ekim makinesinin ekici düzenlerinin hareketi makinenin tekerinden alınır.
6. Markör (çizek): Tarladaki dönüşlerden sonra



ekime devam edilirken sıra aralarında ekilmemiş dar alanların kalması istenmez. Bu işi markör sayesinde yaparız. Traktörle gidişte markör iz bırakır, dönüşte biz bu izden gelerek arada ekilmemiş alan kalmasını önlemiş oluruz.

7. Tohum kapatma düzeni: Gömücü ayağın açtığı çiziye tohum döktükten sonra kapatma düzenidir.
8. Kaldırma düzeni: Çekili tip ekim makinelerinde gömücü ayakları iş durumuna veya yol durumuna getiren düzenlerdir.



### Ekim Makinesi İle Ekim Yapmadan Önce Şu Hazırlıklar Yapılır.

- Makinenin traktöre bağlanması: Çekili tip ekim makinelerinin çeki oku traktör çeki kancasına takılarak bağlanır. Asma tip ekim makineleri de traktöre, 3 nokta askı düzeni (hidrolik) yardımıyla bağlanır.
- Paralellik ayarı: Ekimin düzgünlüğü gömücü ayakların yere paralel olarak çalışmasıyla mümkündür. Bunun için sağ-sol paralellik ve ön-arka paralellik ayarları yapılır.
- Sıra arası ayarı: İyi bir ekimde sıralar arası mesafeler birbirine eşit olmalıdır. Bu ayar gömücü ayakları kirişe bağlayan kelepçelerden yapılır.
- Sıra üzeri ayarı: Tek dane ekim yapan makinelerde önemlidir. Aynı sıraya ekilen tohumların birbirine eşit mesafede ekilebilmesi için gereklidir.
- Derinlik ayarı: Gömücü ayakların üzerine etki eden yay basıncının ayarlanmasıyla ekim derinliği ayarlanır. Yay baskısı artarsa derinlik artar, az-

lırsa derinlik azalır.

- Ekim normu ayarı: Bu ayar her makineye göre değişmektedir. Bu yüzden makinenin bakım ve kullanma kitabını çok dikkatli okuyup ayarı yapılmalıdır.
- Markör (çizek) ayarı: Traktörün tarlada gidiş ve dönüşleri arasında boşluk olmasını sağlayan markör, ekim makinesinin her iki yanına monte edilebilen bir parçanın ayarlanması ile yapılır.

#### Ekim Makinesiyle Ekim Yaparken Dikkat Edilecek Hususlar

- Mümkün olduğunca düzgün sıralar halinde ekim yapılmalıdır.
- Ekim makinesinde tohum miktarı ile tohum akış düzeninde tıkanma olup olmadığı kontrol edilmelidir.
- Mümkün olduğu kadar aynı hızda gidilmelidir.
- Ekime ilk başlanıldığında tohumun yeterli derinlikte ekilip ekilmediği kontrol edilmelidir.
- Markörün doğru ayarlanıp ayarlanmadığı kontrol edilmelidir.
- Traktörün hidrolik düzeni yüzücü pozisyonunda çalışmalıdır.
- Depo tamamen boşalmadan doldurulmalıdır.

#### Ekim Makinesinin Bakım ve Muhafazası

- Makine ile birlikte verilen bakım ve kullanma kitabı iyice okunmalı.
- Makinenin ayar düzenleri çalışır vaziyette olmalıdır.
- Yağlanması gereken yerler yağlanmalıdır.
- Zincir ve kayış gerginlikleri kontrol edilmelidir.
- Tekerlek havaları kontrol edilmelidir.
- Aşınmış parçalar değiştirilmelidir.
- Makine kapalı bir yerde muhafaza edilmelidir.



.....

.....

.....

.....

.....

.....

.....

.....

.....

.....



#### AFYONKARAHİSAR İL VE İLÇE TARIM MÜDÜRLÜKLERİ

Afyonkarahisar İl Tarım Müdürlüğü  
Santral — 213 71 00

#### İlçe Müdürlükleri

Başmakçı	4113177	İhsaniye	2715008
Bayat	4912244	İsçehisar	3413717
Bolvadin	6126376	Kızılören	5717307
Çay	6312018	Hocalar	5512278
Çobanlar	2612486	Sandıklı	5125057
Dazkırı	4213010	Sincanlı	3117010
Dinar	3536047	Sultandağı	6561025
Emirdağ	4412032	Şuhut	7181012
Evciler	4312160		



# EKİM MAKİNASI